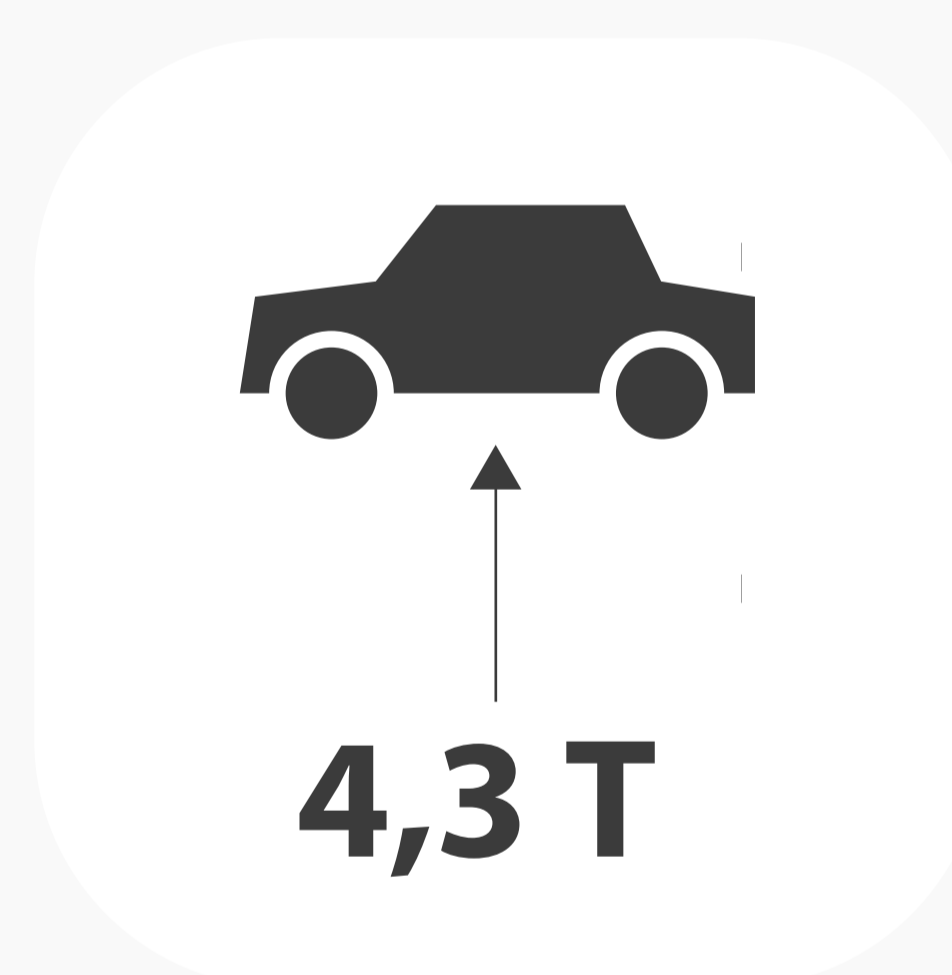
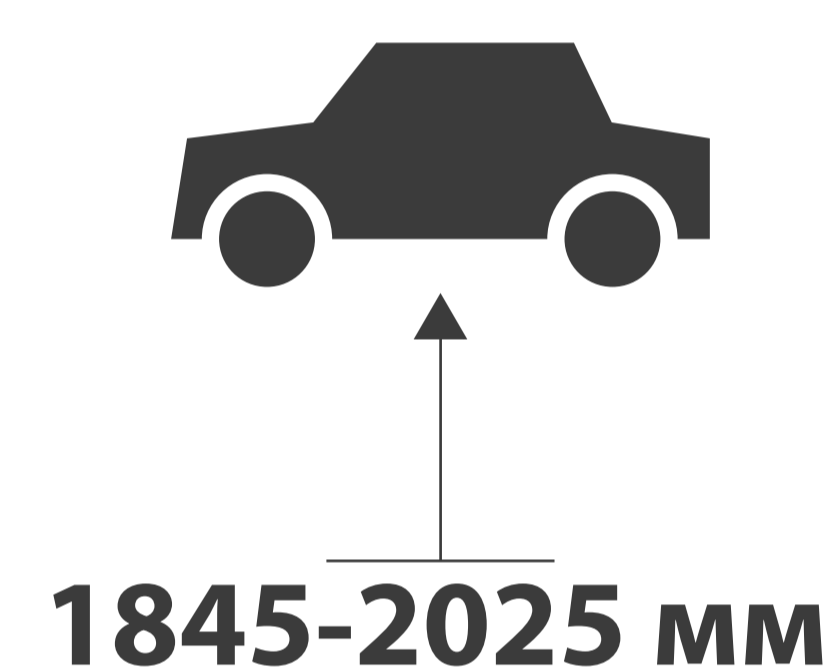


# ПГА-4300-Е | ПГА-4300-КЕ

ДВУХСТОЕЧНЫЙ ЭЛЕКТРОГИДРАВЛИЧЕСКИЙ ПОДЪЕМНИК С  
ВЕРХНЕЙ СИСТЕМОЙ синхронизации



# ШИРОКИЙ ОХВАТ ОБСЛУЖИВАЕМЫХ АВТОМОБИЛЕЙ



- Для легковых автомобилей и внедорожников общей массой до **4,3 тонн**
- Максимальная высота подъема **1845 - 2025 мм**
- Минимальная высота подхвата – **95 мм**
- Подставки 50 и 100 мм в комплекте. Вы можете использовать их в любой комбинации, обеспечив высоту подхвата **от 95 до 275 мм**
- Подъем рамных автомобилей с помощью дополнительных адаптеров

# ВЕРХНЯЯ СИСТЕМА СИНХРОНИЗАЦИИ



- Обеспечивает максимальную жесткость конструкции подъемника
- Система защищена от коррозии – не контактирует с водой, реагентами, грязью, маслом и пр.
- Система защищена от механических повреждений

# ОТЛИЧНАЯ ЭРГОНОМИКА



- Безопасное расположение гидростанции на высоте около двух метров. Экономит рабочее пространство. Полностью исключает риск случайного повреждения гидростанции
- Управление подъемником осуществляется кнопками на эргономичном пульте
- Механические защелки безопасности установлены в каждой колонне.

# СНЯТИЕ СО СТОПОРОВ НА ОДНОЙ КОЛОННЕ



- Снятие со стопоров выполняется при помощи одного удобного рычага на пульте управления.

# УВЕЛИЧЕННАЯ ШИРИНА ПРОЕЗДА 2585 ММ



- Увеличенная ширина проезда **2585 мм** - это идеальное решение для современных низких широких автомобилей и внедорожников
- Подъемник можно установить в двух вариациях: с увеличенной шириной проезда **2585 мм** и со стандартной шириной проезда **2358 мм**
- Вариативность монтажа позволяет заменить старый подъемник на новый, установив его в прежние анкерные отверстия

## 3-СЕКЦИОННЫЕ ПОДХВАТЫ



- Подхваты разной длины. Складываются в одну или в разные стороны. Это упрощает заезд и повышает удобство установки автомобилей с любой колесной базой
- Позволяют более точно выставить под точки подъема автомобилей с разной колесной базой и длиной кузова
- Проще работать с нестандартными автомобилями, например, у которых точки подъема сильно смещены
- Проще и быстрее отрегулировать подхват под автомобилем без дополнительных манипуляций
- Система компенсации провисания подхватов обеспечивает надежное удержание максимальной нагрузки в полностью выдвинутом положении

# ПОДХВАТЫ НИЗКОГО ПРОФИЛЯ

95...275 мм



Опора 50 мм  
ОП-1



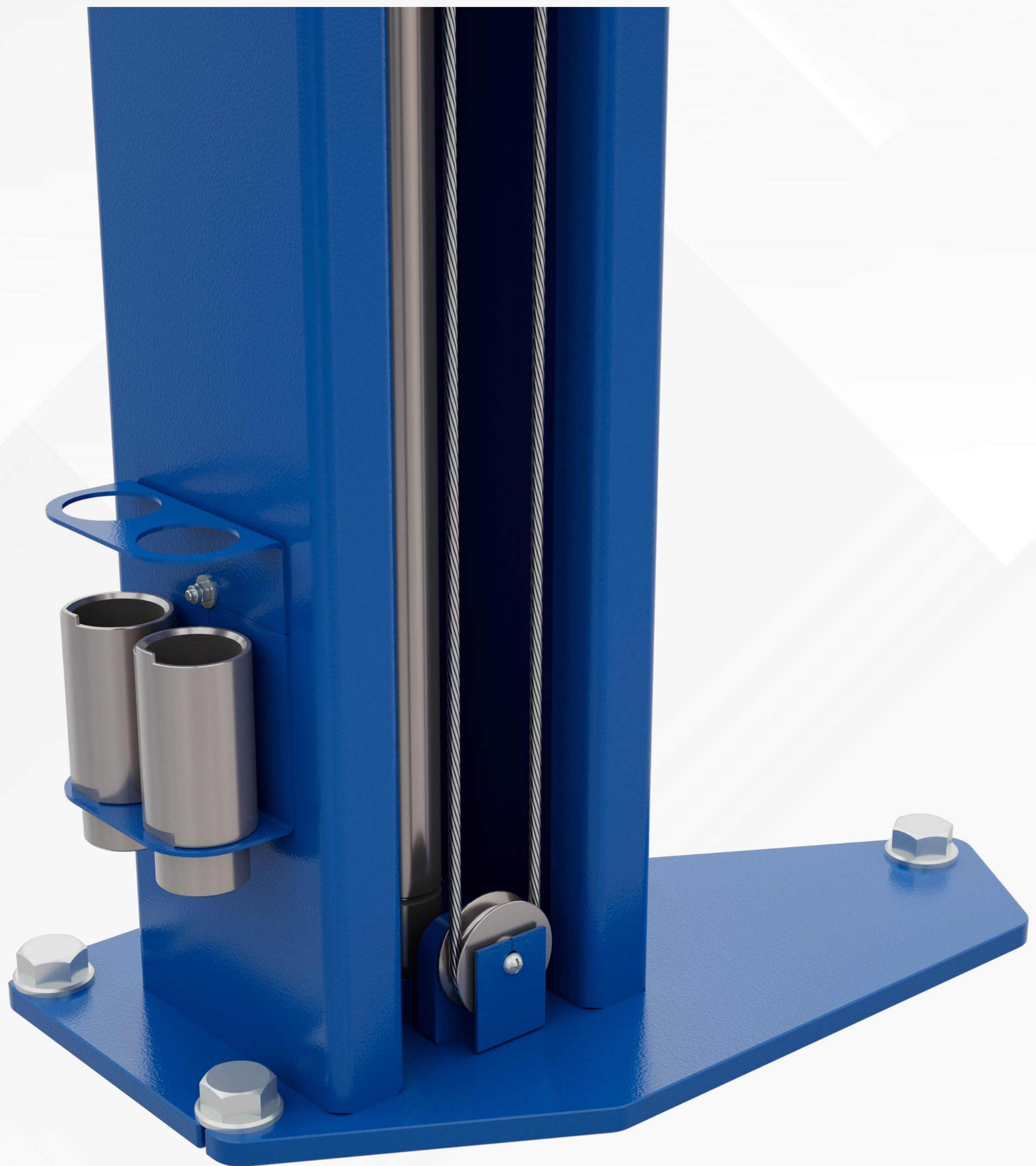
Проставка 50 мм  
ОП-5



Проставка 100 мм  
ОП-3

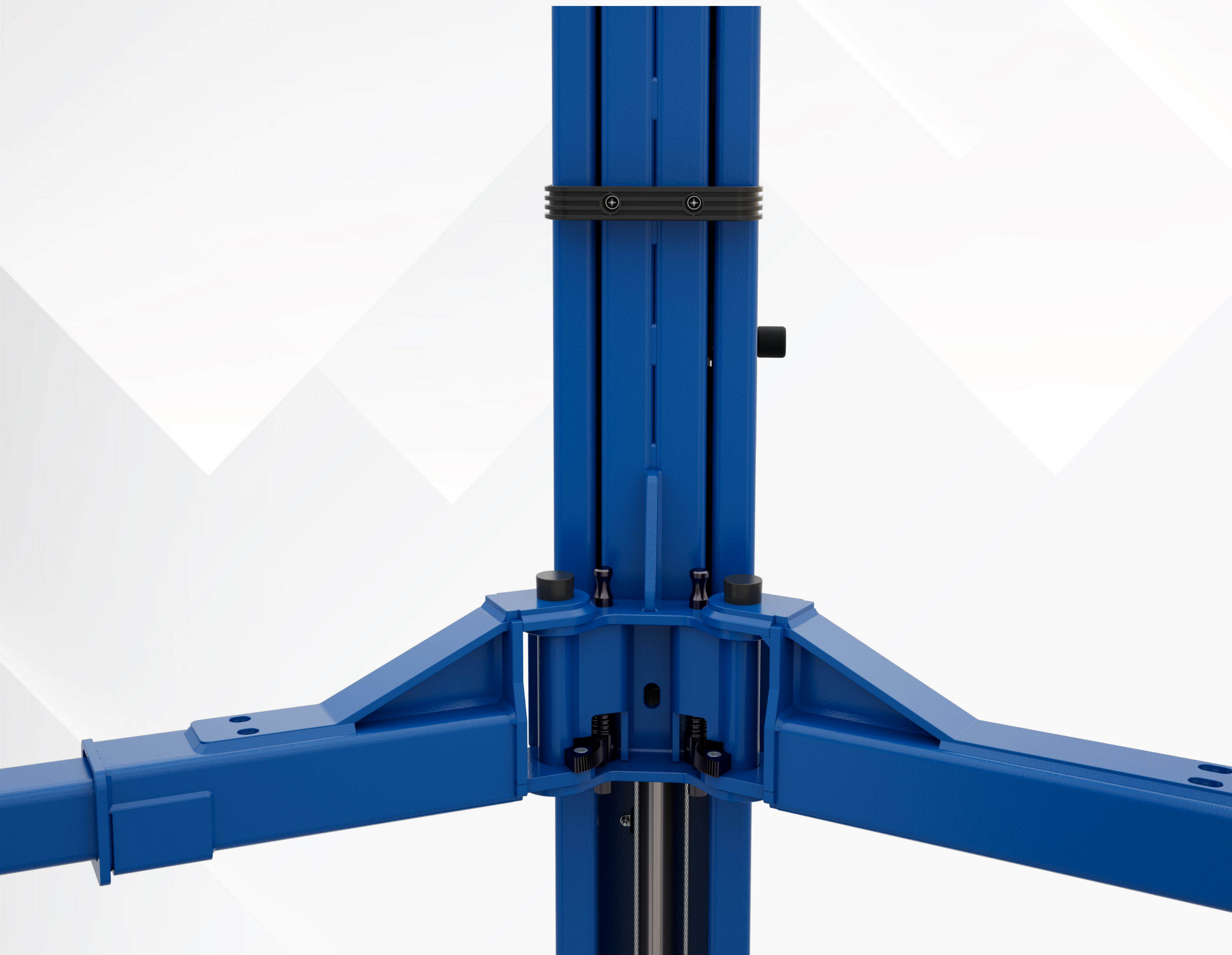
- Позволяют обслуживать автомобили с низким клиренсом
- Подъемник оснащен двумя комплектами проставок 50 и 100 мм. Вы можете использовать их в любой комбинации, обеспечив высоту подхвата **от 95 до 275 мм**
- Винтовые оцинкованные опоры позволяют точно отрегулировать подхваты под любой автомобиль

# УСИЛЕННАЯ НАДЕЖНАЯ КОНСТРУКЦИЯ



- Увеличенная площадь опоры подъемника уверенно удерживает колонну, не создавая дополнительной нагрузки на фундамент и анкеры
- Усиленная H-образная каретка увеличенной высоты равномерно распределяет нагрузку внутри колонны, обеспечивает жесткость опорной системы подхватов и отсутствие перекосов

# БЕЗОПАСНЫЙ ПОДЪЕМ АВТОМОБИЛЯ



- Удержание автомобиля обеспечивается стопорением через каждые 10 см на обеих колоннах. Первый стопор расположен на высоте 315 мм
- Электрический замок с ключом для блокировки от несанкционированного доступа к пульту управления
- Парашютные клапаны обеспечивают плавное опускание на стопор при разгерметизации гидравлики
- Надежная автоматическая фиксация положения подхвата при подъеме каретки. Широкие зубчатые сектора обеспечивают неподвижность подхватов при высоких нагрузках

# ЗАЩИТА АВТОМОБИЛЯ ОТ ПОВРЕЖДЕНИЙ



- Автомобиль надежно защищен от контакта с перекладиной подъемника. Подъем автоматически прерывается в случае касания крыши автомобиля мягкой страховочной планки и при достижении крайнего верхнего положения
- Асимметричная конструкция колонн позволяет широко открывать двери
- Дополнительные резиновые накладки на колоннах защищают двери автомобиля при случайном касании
- Усиленная косынка укорочена для удобства открытия дверей

# СДЕЛАНО В РОССИИ

**2** ГОДА  
ГАРАНТИИ

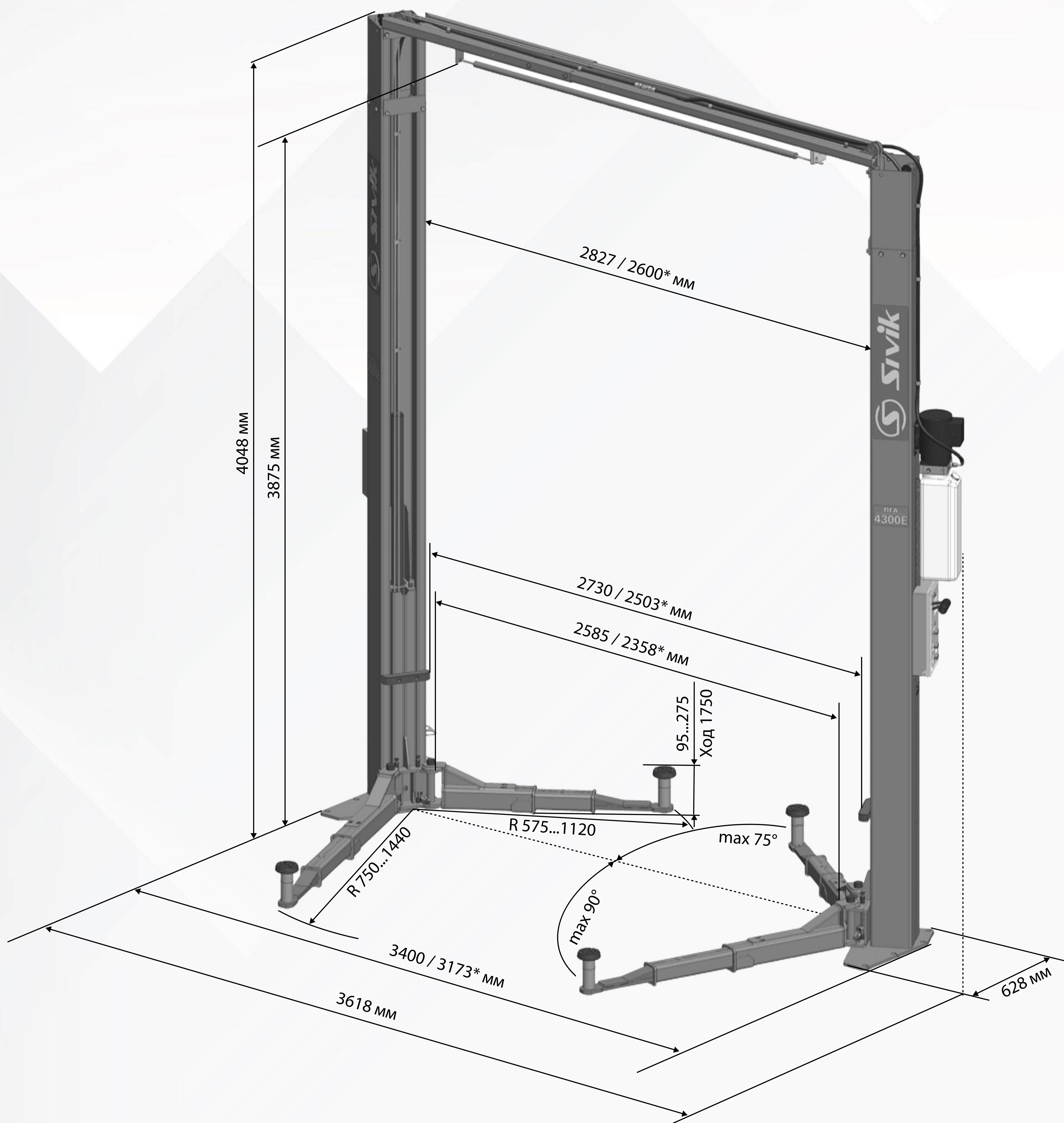


- Компания СИВИК – крупнейший в России производитель гидравлических двухстоечных подъемников с верхней связью. Подъемники выпускаются с 2002 года, за это время было произведено более 13 500 двухстоечных подъемников серии ПГА
- В соответствии с требованиями ГОСТ 31489, подъемники Sivik тестируются с превышением статической нагрузки на 25% и динамической на 10%. Это гарантирует безопасность изделия и соответствие заявленным характеристикам
- Гарантия на подъемник – 2 года

# ТЕХНИЧЕСКИЕ ХАРАКТЕРИСТИКИ

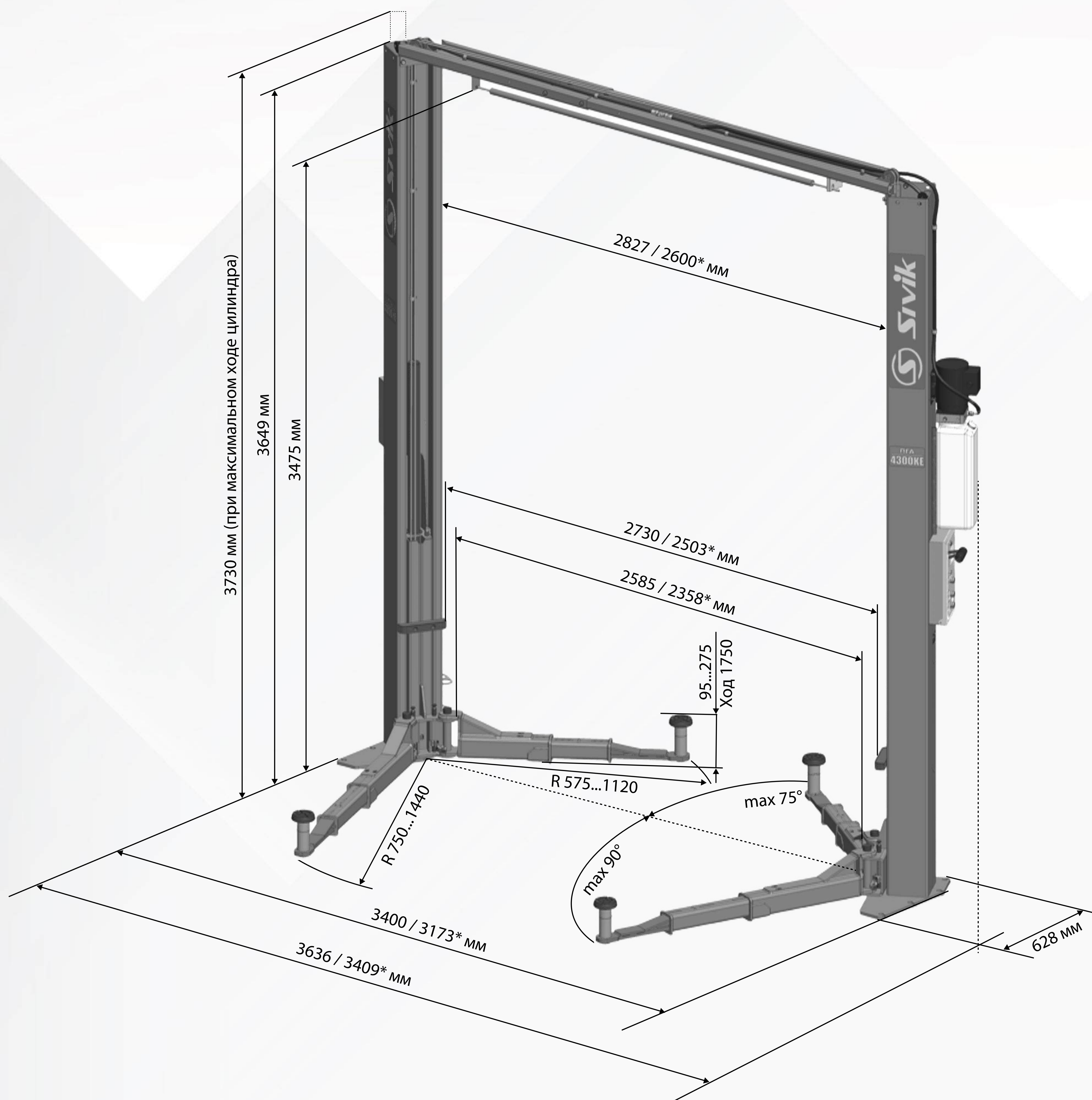
Грузоподъемность макс., кг	4300
Ход кареток, мм	1750
Высота подхвата, мм	95...275
Рабочее давление в гидросистеме, кгс/см <sup>2</sup>	152
Максимальное давление в гидросистеме, кгс/см <sup>2</sup>	200
Объем масла в гидросистеме, л	16
Мощность, кВт	2,2
Напряжение, В	380
Частота переменного тока, Гц	50
Масса нетто ПГА-4300-Е, кг	680
Масса нетто ПГА-4300-КЕ, кг	650

# ГАБАРИТНЫЕ РАЗМЕРЫ ПГА-4300-Е



\* В зависимости от вариации монтажа

# ГАБАРИТНЫЕ РАЗМЕРЫ ПГА-4300-КЕ



\* В зависимости от вариации монтажа

Россия, г. Омск, Космический пр. 109/2  
НПО Компания СИВИК

Коммерческая служба  
+7 (3812) 95 17 97  
8 800 350 38 95

Сервисная служба  
+7 (3812) 40 91 11  
8 800 1000 276

E-mail: [sales@sivik.ru](mailto:sales@sivik.ru)

[www.sivik.ru](http://www.sivik.ru)

